

# NUOVO PALERMO

Ościeżnica do drzwi szklanych  
Door frame for glass door



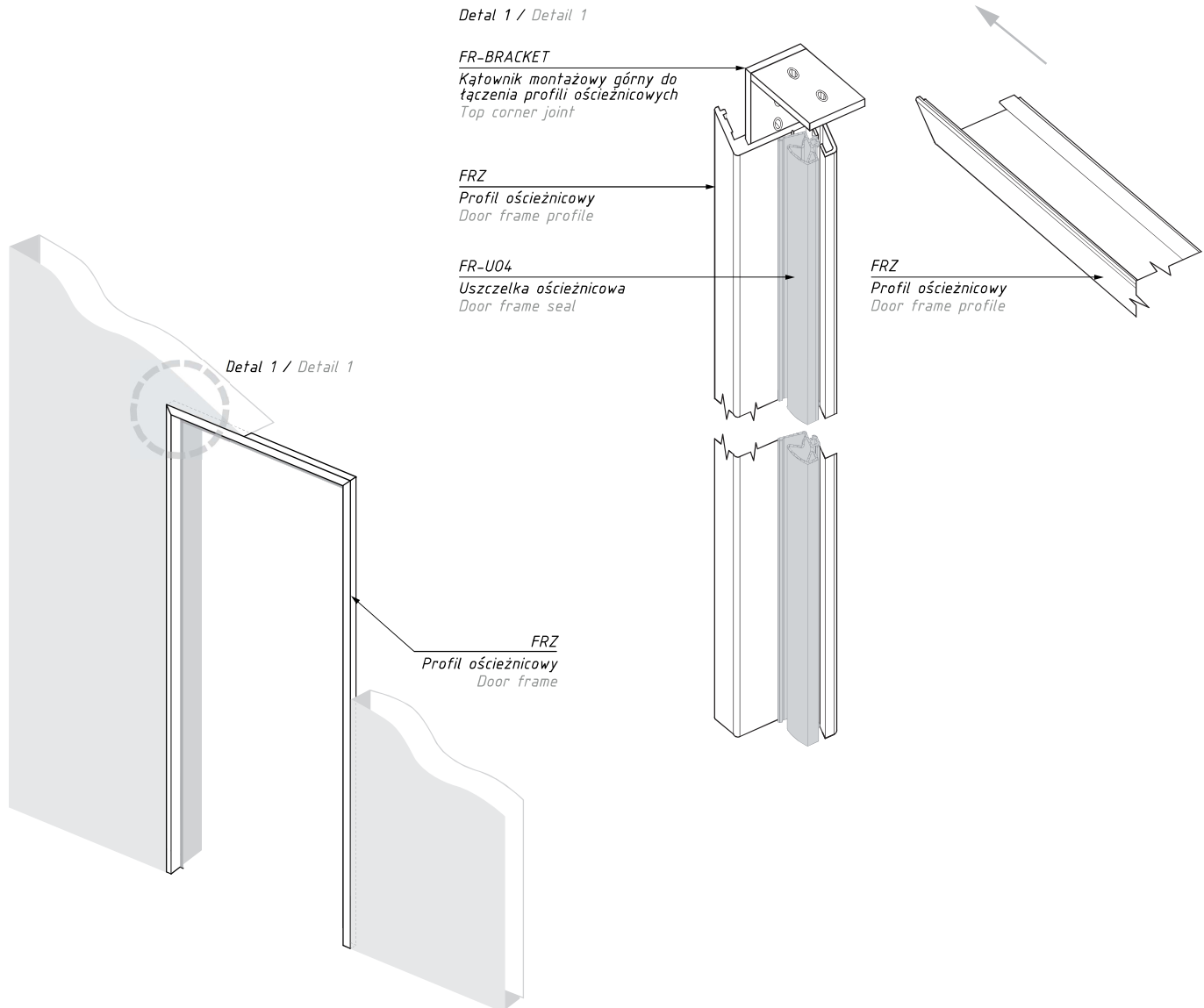
SYSTEMY  
ŚCIANEK  
SZKLANYCH  
PARTITIONS  
WALLS  
SYSTEMS

 CDD

# AKCESORIA DO SZKŁA HARTOWANEGO



Profil typu „Z”, ościeznica do drzwi szklanych, montaż do ściany  
 „Z” type aluminium profile for door frame, wall installation



**Profile i okucia wymagane do prawidłowego montażu ościeżnicy typu „Z” do ściany**  
**Required profiles and accessories for the correct installation of the frame profile “Z” to the wall**

Produkt / Product	Sztuk / Pcs
FRZ profil ościeżnicowy „Z” / “Z” type door frame profile	zgodnie z projektem / according to project
FR-BRACKET kątownik montażowy górny, do łączenia profili ościeżnicowych / Top corner joint	2
FR-CR INS lub/or FR-TGH INS insert wzmacniający do montażu zawiasów / reinforcing insert for mounting hinges	1 / na zawias / per hinge
FR-U04 uszczelka ościeżnicowa / door frame seal	zgodnie z projektem
FR-CR WZ, FR-TGH WZ, FR-TGH13/33 WZ szablony / templates	1
FRN-PCL płytką do zamków z serii ERICE LINE / plate striker for ERICE LINE locks	1

grubość szkła dla panela drzwiowego (mm): 8; 10

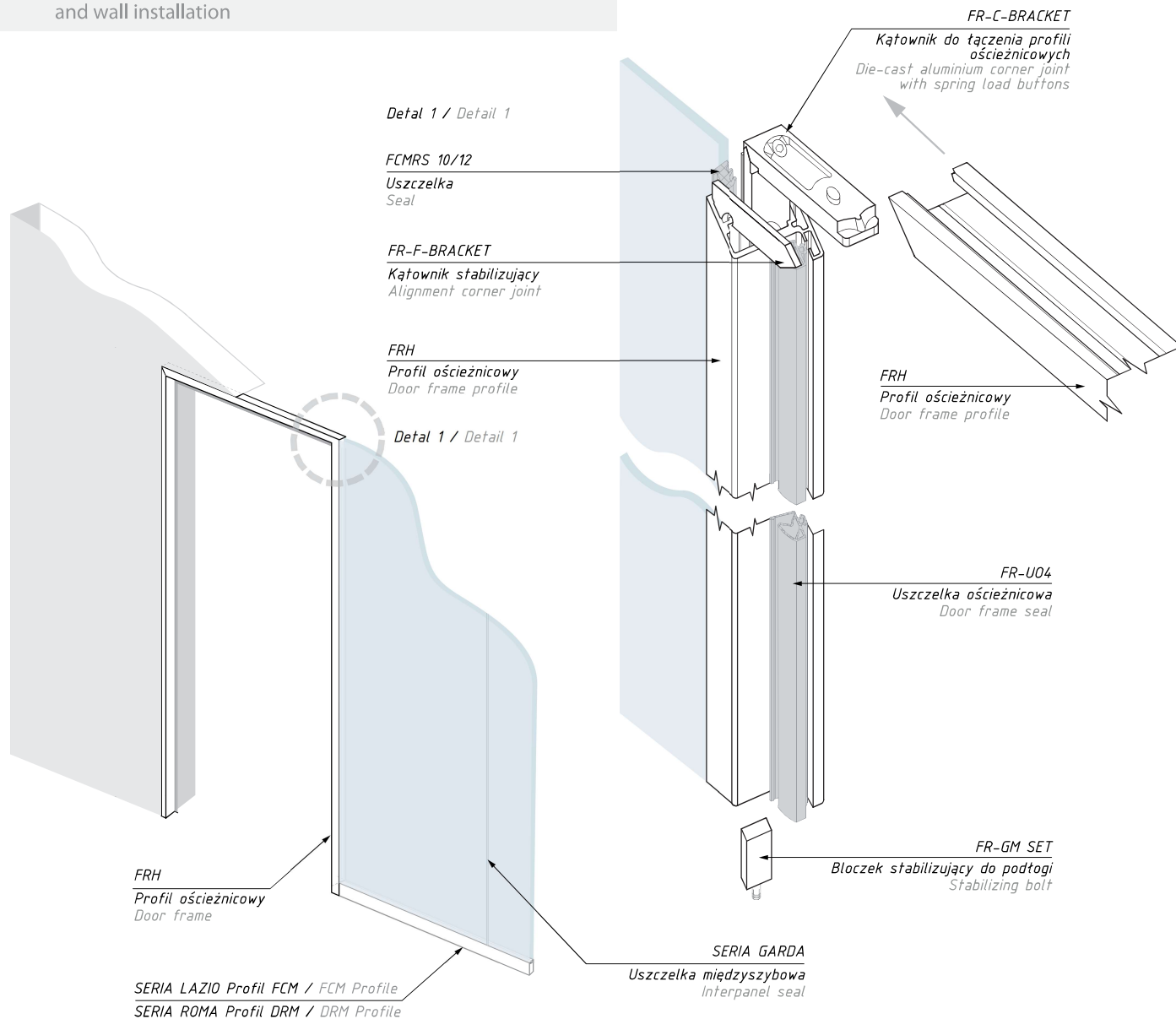
glass thickness for door panel (mm): 8; 10

UWAGA: Przycięcie profili na wymiar według indywidualnych wskazań. / ATTENTION: Cutting profiles according to the project requirements and needs.

## NUOVO PALERMO

Profil typu „H”, ościeznica do drzwi szklanych, montaż do szkła i ściany

„H” type aluminium profile for door frame, glass and wall installation



### Profile i okucia wymagane do prawidłowego montażu ościeznicy typu „H” do ściany i szkła Required profiles and accessories for the correct installation of the frame profile “H” to the wall and glass

Produkt / Produkt	Sztuk / Pcs
FRH profil ościeźnicowy “H” / “H” type door frame profile	zgodnie z projektem / according to project
FR-F-BRACKET kątownik stabilizujący / corner bracket	2
FR-U04 uszczelka ościeźnicowa / door frame seal	zgodnie z projektem
FR-C-BRACKET kątownik do łączenia profili ościeźnicowych/ die-cast aluminium corner joint with spring load buttons	2
FR-GM SET bloczek stabilizujący do podłogi / stabilizing bolt	1
FCMRS 10/12 uszczelka / seal	zgodnie z projektem
FRN-PCL płytka do zamków z serii ERICE LINE / plate striker for ERICE LINE locks	1

grubość szkła dla panela drzwiowego (mm): 8; 10

grubość szkła dla panela bocznego (mm): 10; 12

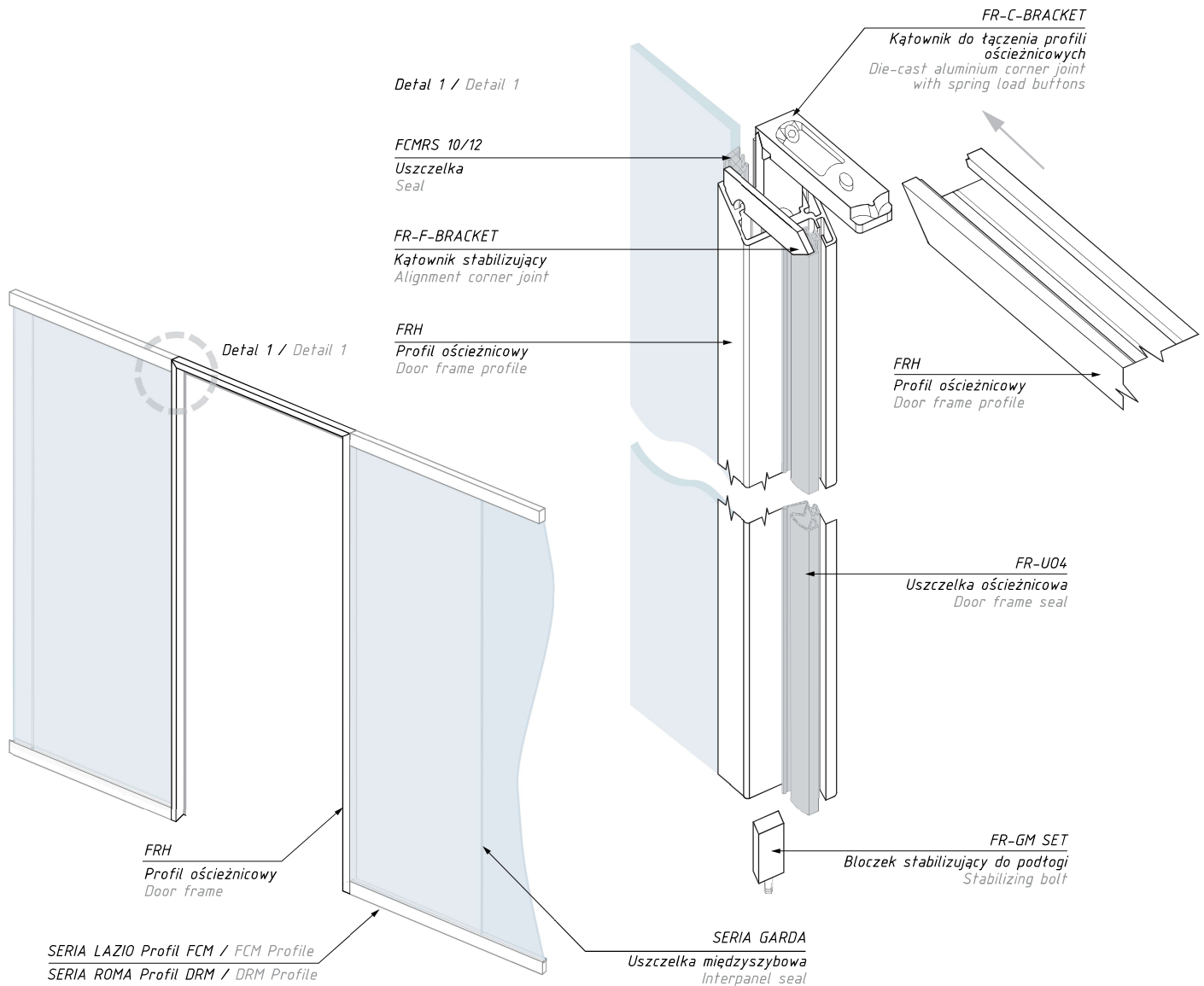
glass thickness for door panel (mm): 8; 10

glass thickness for the partition panel (mm): 10; 12

UWAGA: Przycięcie profili na wymiar według indywidualnych wskazań. / ATTENTION: Cutting profiles according to the project requirements and needs.

## NUOVO PALERMO

Profil typu „H”, ościeznica do drzwi szklanych,  
montaż do szkła i ściany  
„H” type aluminium profile for door frame,  
glass and wall installation



### Profile i okucia wymagane do prawidłowego montażu ościeznicy typu „H” do szkła Required profiles and accessories for the correct installation of the frame profile “H” to the glass

Produkt / Product	Sztuk / Pcs
FRH profil ościeźnicowy „H” / “H” type door frame profile	zgodnie z projektem / according to project
FR-F-BRACKET kątownik stabilizujący / alignment corner joint	2
FR-U04 uszczelka ościeźnicowa / door frame seal	zgodnie z projektem
FR-C-BRACKET kątownik do łączenia profili ościeźnicowych/ die-cast aluminium corner joint with spring load buttons	2
FR-GM SET bloczek stabilizujący do podłogi / stabilizing bolt	2
FCMS 10/12 uszczelka / seal	zgodnie z projektem
FRN-PCL płytka do zamków z serii ERICE LINE / plate striker for ERICE LINE locks	1

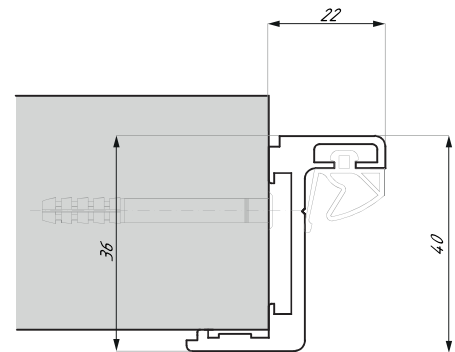
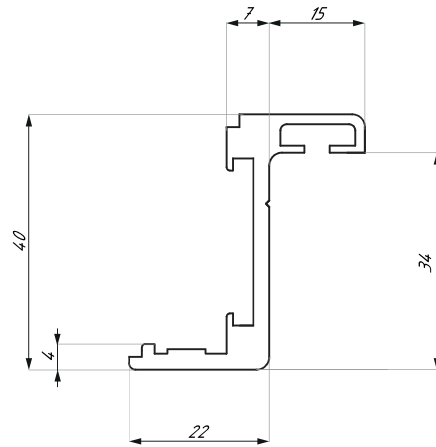
grubość szkła dla panela drzwiowego (mm): 8; 10  
grubość szkła dla panela bocznego (mm): 10; 12

glass thickness for door panel (mm): 8; 10  
glass thickness for the partition panel (mm): 10; 12

UWAGA: Przycięcie profili na wymiar według indywidualnych wskazań. / ATTENTION: Cutting profiles according to the project requirements and needs.

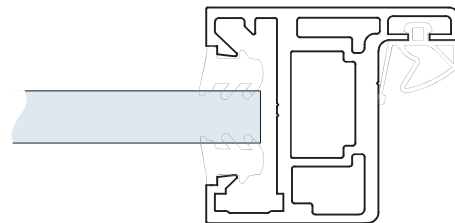
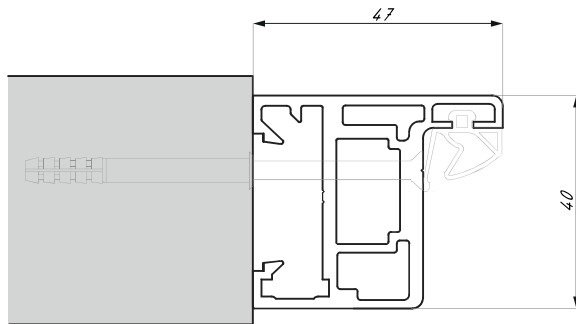
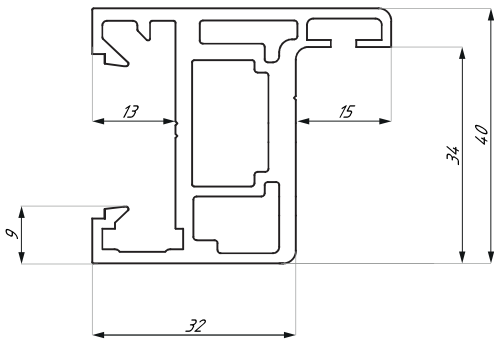
## FRZ

Profil ościeżnicowy typu „Z”  
„Z” type aluminium door frame profile



Kod / Code	Materiał / Material	Wykończenie / Finish
FRZ-1250NA	aluminium / aluminium	anoda srebrna / silver anodized
FRZ-1250NAS	aluminium / aluminium	anoda satyna / satin anodized
FRZ-2300NA	aluminium / aluminium	anoda srebrna / silver anodized
FRZ-2300NAS	aluminium / aluminium	anoda satyna / satin anodized
FRZ-2510NA	aluminium / aluminium	anoda srebrna / silver anodized
FRZ-2510NAS	aluminium / aluminium	anoda satyna / satin anodized
FRZ-3000NA	aluminium / aluminium	anoda srebrna / silver anodized
FRZ-3000NAS	aluminium / aluminium	anoda satyna / satin anodized

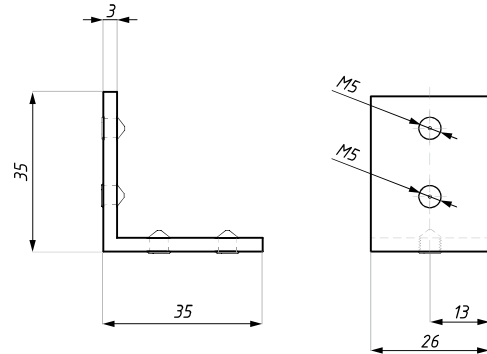
Profil ościeżnicowy typu „H”  
„H” type aluminium door frame profile



Kod / Code	Materiał / Material	Wykończenie / Finish
FRH-1250NA	aluminium / aluminium	anoda srebrna / silver anodized
FRH-1250NAS	aluminium / aluminium	anoda satyna / satin anodized
FRH-2300NA	aluminium / aluminium	anoda srebrna / silver anodized
FRH-2300NAS	aluminium / aluminium	anoda satyna / satin anodized
FRH-2510NA	aluminium / aluminium	anoda srebrna / silver anodized
FRH-2510NAS	aluminium / aluminium	anoda satyna / satin anodized
FRH-3000NA	aluminium / aluminium	anoda srebrna / silver anodized
FRH-3000NAS	aluminium / aluminium	anoda satyna / satin anodized

## FR-BRACKET

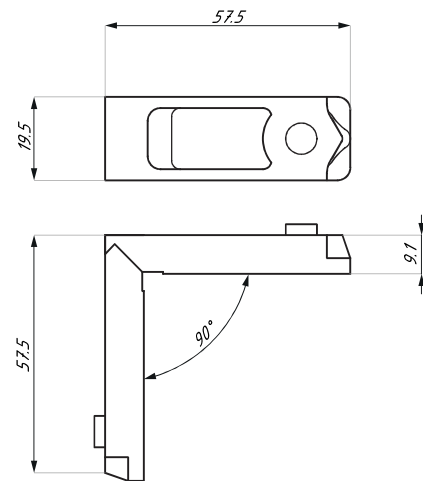
Kątownik montażowy górny do łączenia profili ościeżnicowych typu „Z”  
Top corner joint for „Z” profile



Kod / Code	Materiał / Material
FR-BRACKET	stal nierdzewna / stainless steel

## FR-C-BRACKET

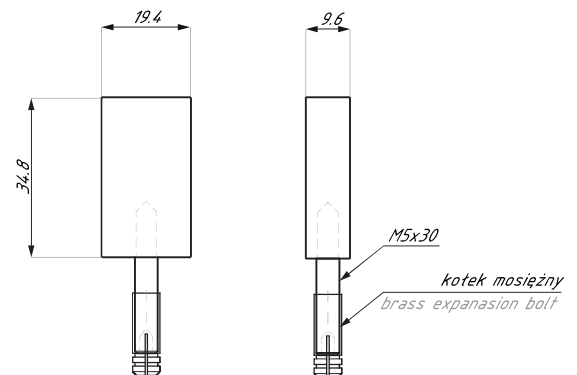
Kątownik do łączenia profili ościeżnicowych typu „H”  
Die-cast aluminium corner joint with spring load buttons for „H” profile



Kod / Code	Materiał / Material
FR-C-BRACKET	stal nierdzewna / stainless steel odlew aluminiowy / aluminium alloy

## FR-GM SET

Błoczek stabilizujący do podłogi dla profili ościeżnicowych typu „H” (kołek rozporowy w zestawie)  
Stabilizing bolt for „H” profile (brass expansion bolt included)

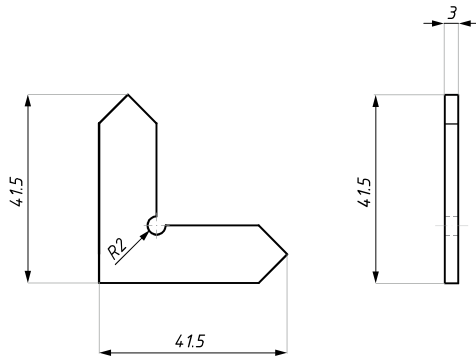


Kod / Code	Materiał / Material
FR-GM SET	aluminium / aluminium mosiądz / brass



## FR-F-BRACKET

Kątownik stabilizujący dla profili ościeżnicowych typu „H”  
Alignment corner joint for „H” profile



### Kod / Code

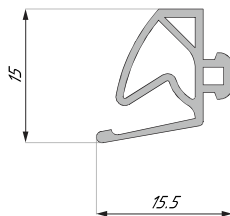
FR-F-BRACKET

### Materiał / Material

stal nierdzewna / stainless steel

## FR-UO4

Uszczelka dla profili ościeżnicowych typu „Z” i „H”  
Door frame seal for „Z” & „H” profiles

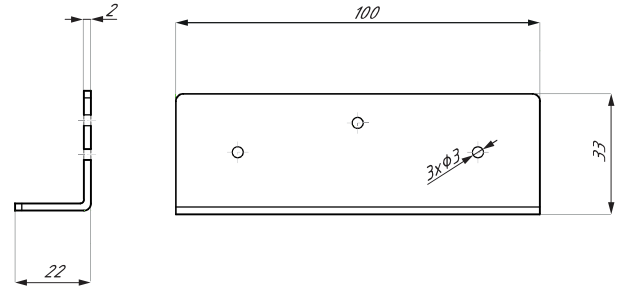


### Kod / Code

Kod / Code	Długość / Length	Materiał / Material	Kolor / Color
FR-UO4-1250GR	1250 <sup>+10</sup>	EPDM / EPDM rubber	szary / grey
FR-UO4-2300GR	2300 <sup>+10</sup>	EPDM / EPDM rubber	szary / grey
FR-UO4-2510GR	2510 <sup>+10</sup>	EPDM / EPDM rubber	szary / grey
FR-UO4-3000GR	3000 <sup>+10</sup>	EPDM / EPDM rubber	szary / grey
FR-UO4-1250BL	1250 <sup>+10</sup>	EPDM / EPDM rubber	czarny / black
FR-UO4-2300BL	2300 <sup>+10</sup>	EPDM / EPDM rubber	czarny / black
FR-UO4-2510BL	2510 <sup>+10</sup>	EPDM / EPDM rubber	czarny / black
FR-UO4-3000BL	3000 <sup>+10</sup>	EPDM / EPDM rubber	czarny / black

## FR-CR WZ

Szablon do prawidłowego odznaczenia otworów i pozycji zawiasów TGCR311 i TGCR312 na ościeżnicy Palermo  
 Template for marking holes and position of the TGCR311 & TGCR312 hinges on the door frame Nuovo Palermo



**Kod / Code**

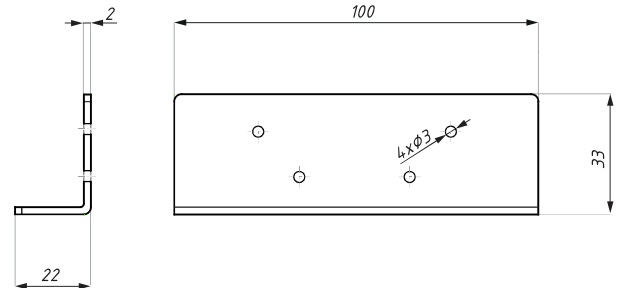
FR-CR WZ

**Materiał / Material**

stal / steel

## FR-TGH WZ

Szablon do prawidłowego odznaczenia otworów i pozycji zawiasów TGH12, TGH122, TGH322, TGH42, TGH422 na ościeżnicy Palermo  
 Template for marking holes and position of the TGH12, TGH122, TGH322, TGH42, TGH422 hinges on the door frame Nuovo Palermo



**Kod / Code**

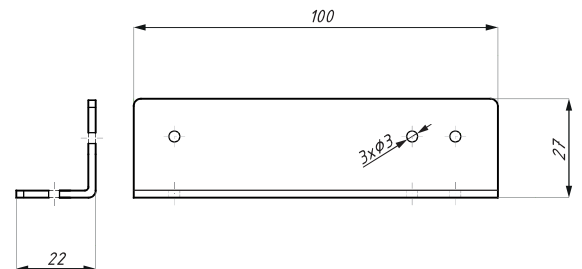
FR-TGH WZ

**Materiał / Material**

stal / steel

## FR-TGH13/33 WZ

Szablon do prawidłowego odznaczenia otworów i pozycji trzpienia zawiasów TGH13 i TGH33 na ościeżnicy Palermo  
 Template for marking holes and position of the pin pivot of hinges on the door frame Nuovo Palermo



**Kod / Code**

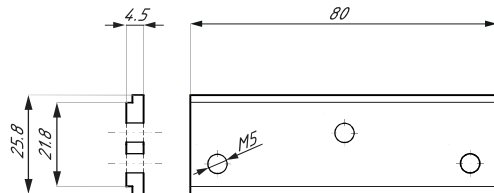
FR-TGH13/33 WZ

**Materiał / Material**

stal / steel

## FR-CR INS

Insert wzmacniający do montażu zawiasów TGCR311 i TGCR312 w ościeżnicy typu „Z”  
Reinforcing insert for mounting TGCR311 & TGCR312 hinges in „Z” profile door frame



### Kod / Code

FR-CR INS

### Materiał / Material

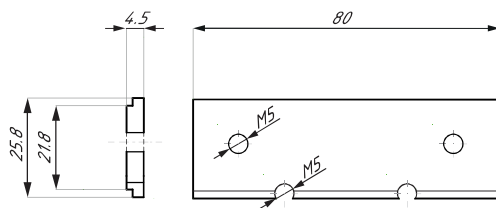
stal / steel

zestaw zawiera trzy śruby montażowe w klasie A2 M5x16

set includes three screws, class A2 M5x16

## FR-TGH INS

Insert wzmacniający do montażu zawiasów TGH12, TGH122, TGH32, TGH322, TGH42, TGH422 w ościeżnicy typu „Z”  
Reinforcing insert for mounting TGH12, TGH122, TGH32, TGH322, TGH42, TGH422 hinges in „Z” profile door frame



### Kod / Code

FR-TGH INS

### Materiał / Material

stal / steel

zestaw zawiera cztery śruby montażowe w klasie A2 M5x16

set includes four screws, class A2 M5x16

SERIA LAZIO / ROMA

Profile montażowe

Profiles

W przypadku montażu naświetla zalecamy zastosowanie profili serii ROMA  
With the overpanel installation we recommend to use only DRM profiles ROMA RANGE

SERIA NUOVO PALERMO

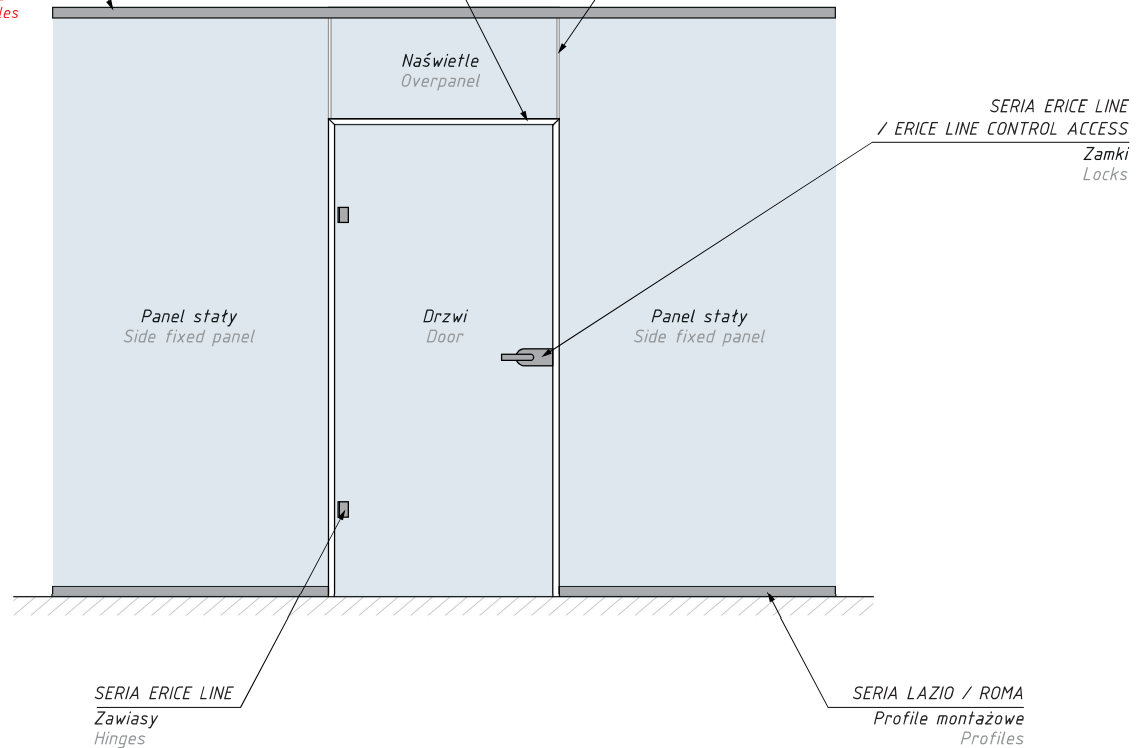
Profil ościeżnicowy

Door frame profile

SERIA GARDA

Uszczelka międzyszybowa

Interpanel seal



SERIA NUOVO PALERMO

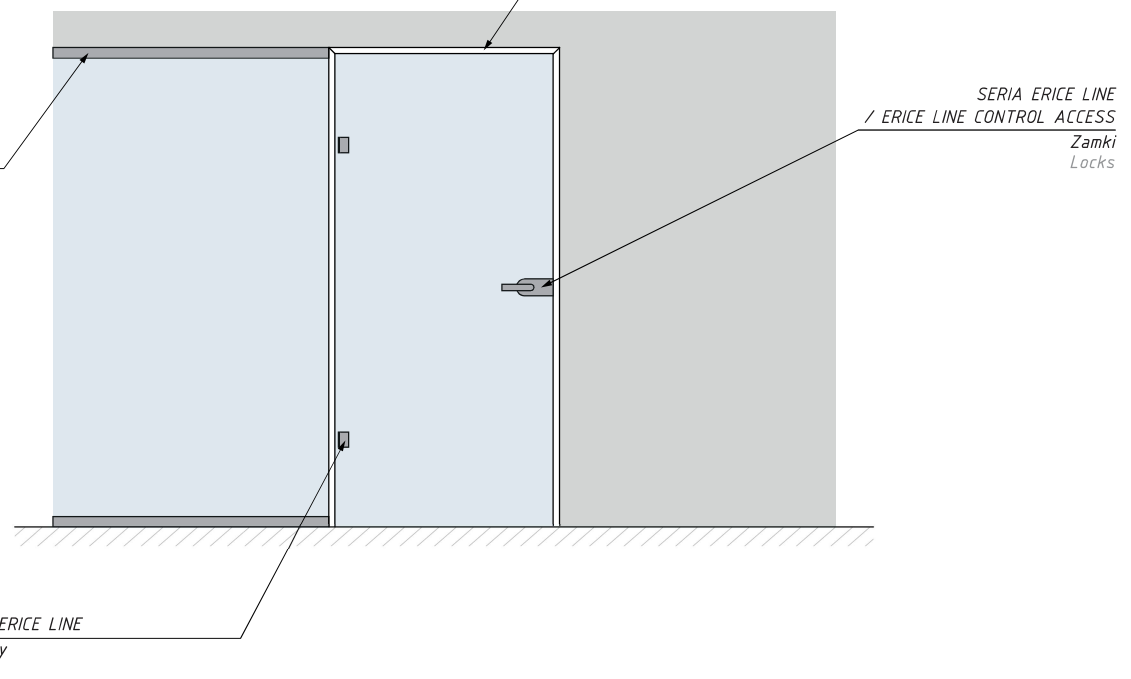
Profil ościeżnicowy

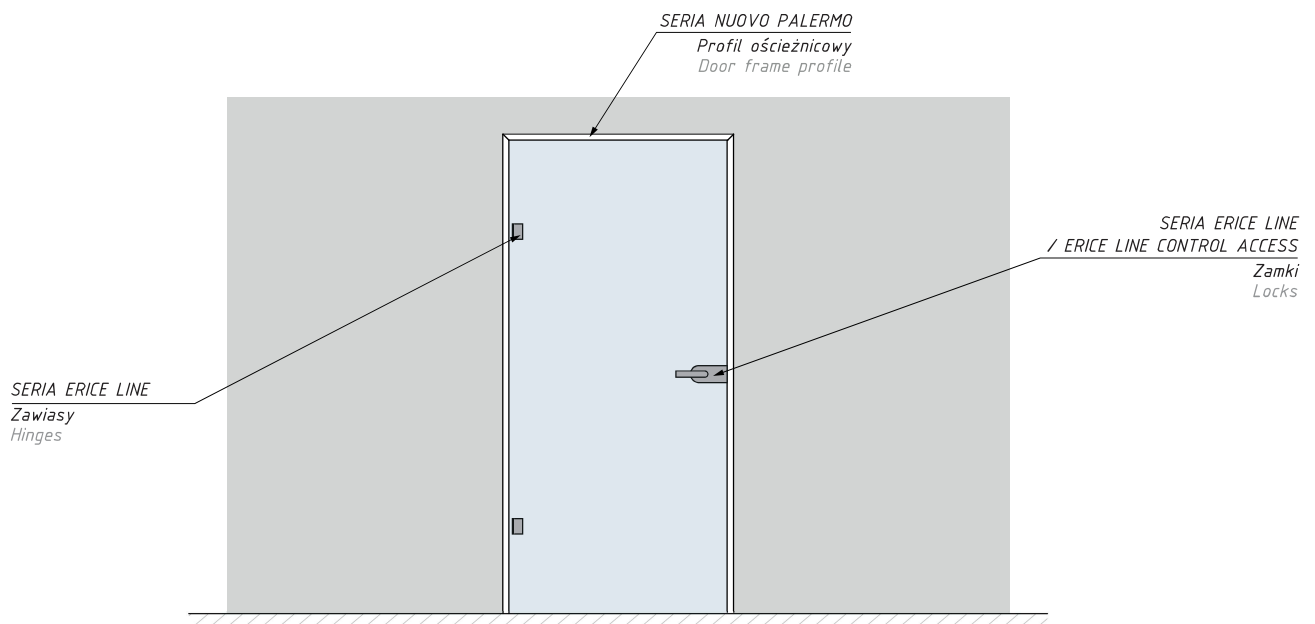
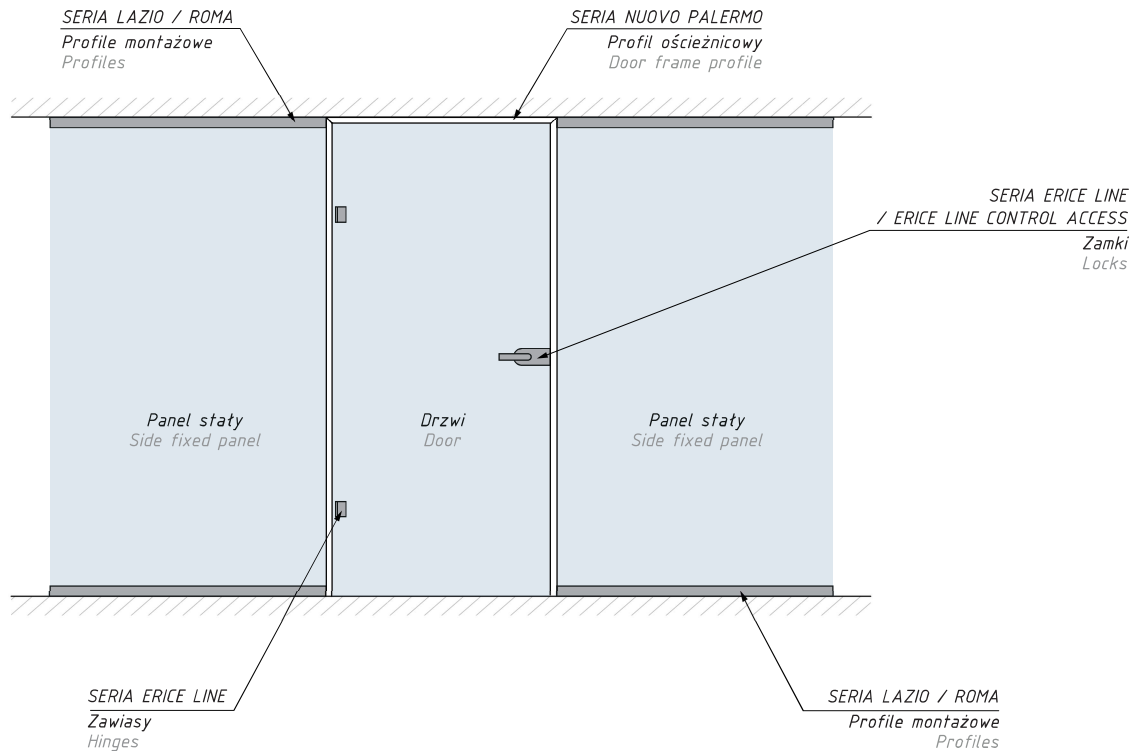
Door frame profile

SERIA LAZIO / ROMA

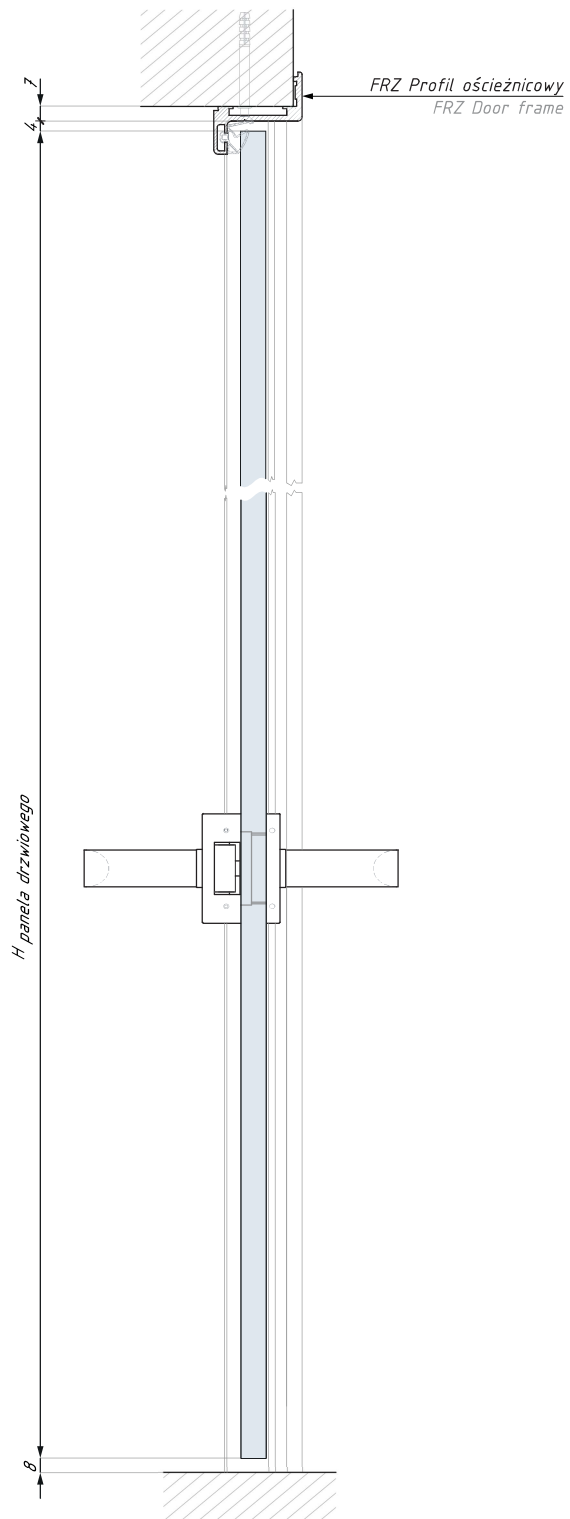
Profile montażowe

Profiles

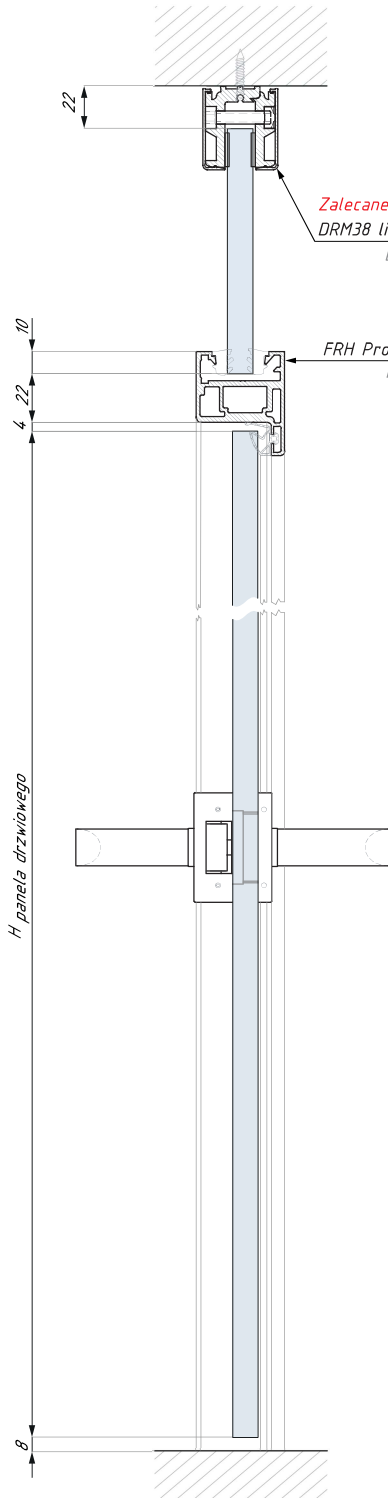




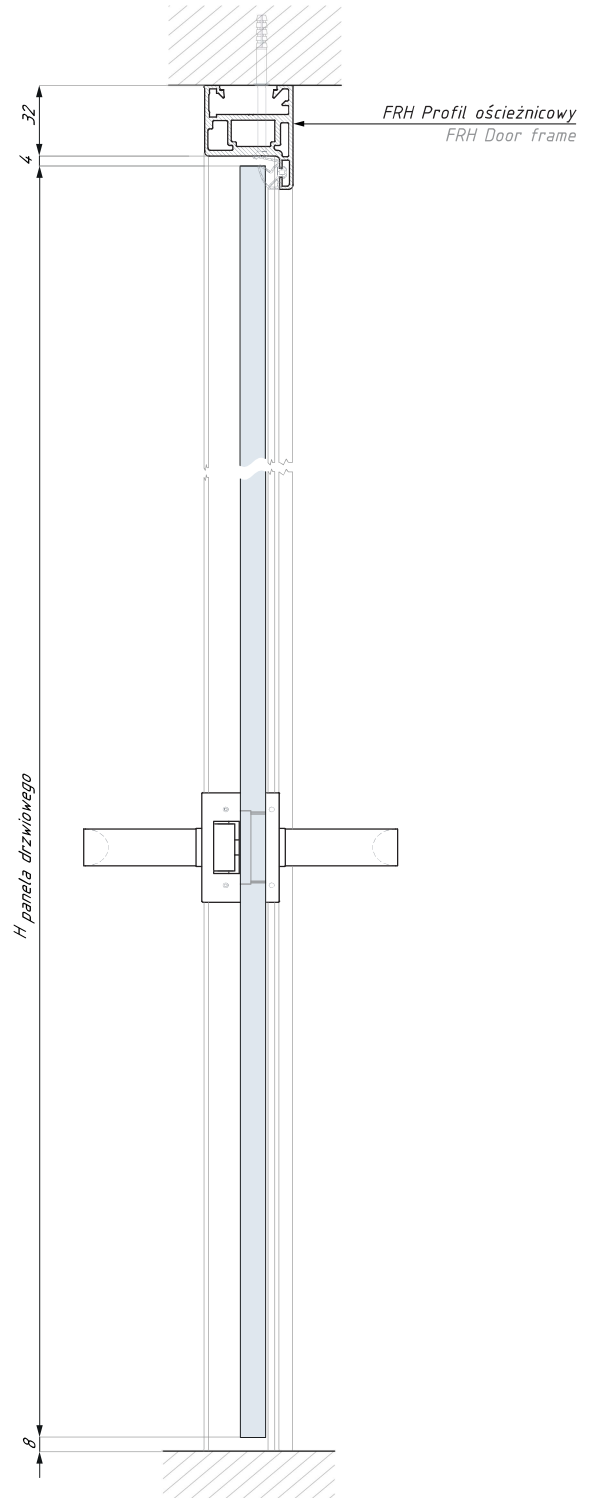
Przekrój z profilem typu „Z”  
Section with „Z” profile



Profil ościeżnicowy typu „Z” Nuovo Palermo  
Door frame Nuovo Palermo „Z” profile

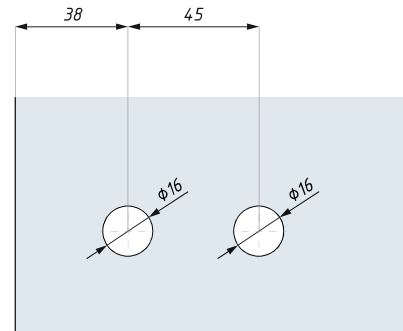
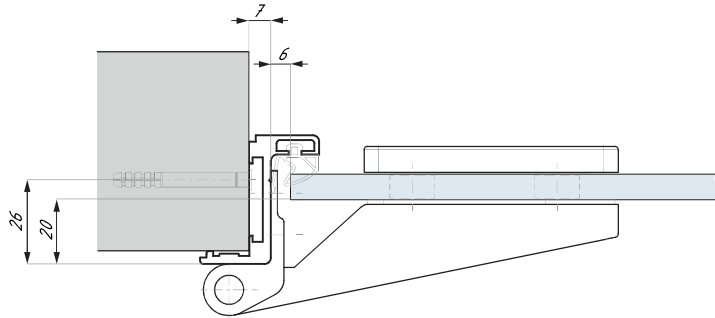


Profil ościeżnicowy typu „H” Nuovo Palermo  
Door frame Nuovo Palermo, „H” profile



Profil ościeżnicowy typu „H” Nuovo Palermo  
Door frame Nuovo Palermo, „H” profile

Schemat montażu zawiasów TGH12, TGH122, TGH32, TGH322, TGH42, TGH422 z serii ERICE LINE z profilem typu „Z”  
 Installation scheme: ERICE LINE hinges, TGH12, TGH122, TGH32, TGH322, TGH42, TGH422 with „Z” profile

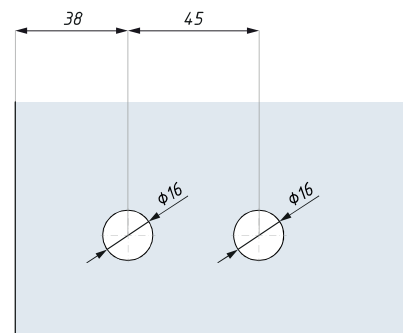
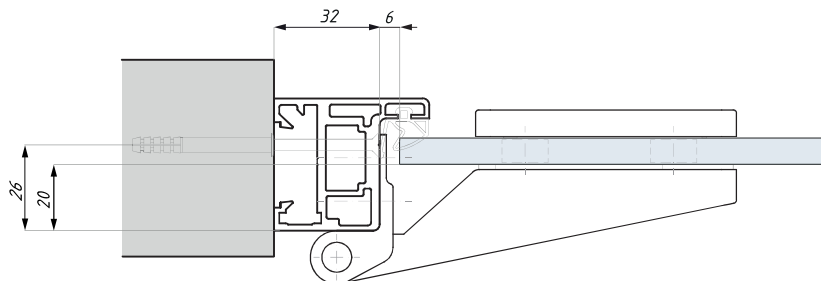


Przygotowanie szkła pod zawiasy TGH12, TGH122, TGH32, TGH322, TGH42, TGH422

Glass preparation for TGH12, TGH122, TGH32, TGH322, TGH42, TGH422 hinges

Zalecane mocowanie zawiasów: śruby M5x14 z nitonakrętką - nie zawarte w opakowaniu lub montaż z insertem FR-TGH INS  
 Recommended hinge fixing: M5x14 screws with blind rivet nut - not included or installation with reinforcing bar FR-TGH INS

Schemat montażu zawiasów TGH12, TGH122, TGH32, TGH322, TGH42, TGH422 z serii ERICE LINE z profilem typu „H”  
 Installation scheme: ERICE LINE hinges, TGH12, TGH122, TGH32, TGH322, TGH42, TGH422 with „H” profile



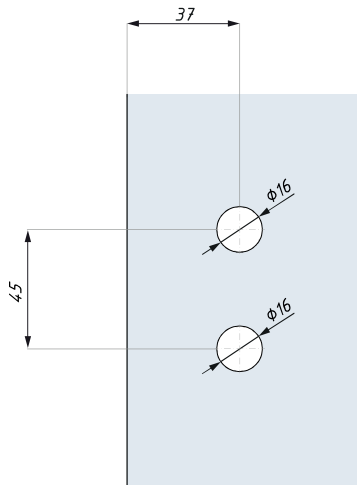
Przygotowanie szkła pod zawiasy TGH12, TGH122, TGH32, TGH322, TGH42, TGH422

Glass preparation for TGH12, TGH122, TGH32, TGH322, TGH42, TGH422 hinges

Zalecane mocowanie zawiasów: śruby M5x14 z nitonakrętką - nie zawarte w opakowaniu  
 Recommended hinge fixing: M5x14 screws with blind rivet nut - not included

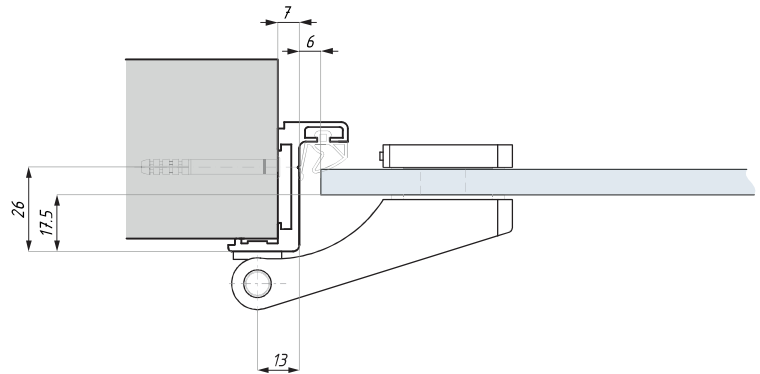


Schemat montażu zawiasów TGH13SET i TGH33SET z serii ERICE LINE z profilem typu „Z”  
Installation scheme: ERICE LINE hinges, TGH13SET & TGH33SET with „Z” profile



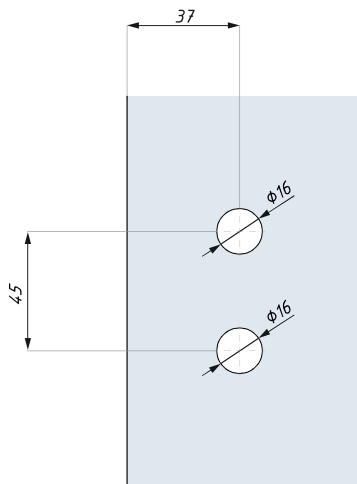
Przygotowanie szkła pod zawiasy TGH13SET i TGH33SET

Glass preparation for TGH13SET and TGH33SET hinges



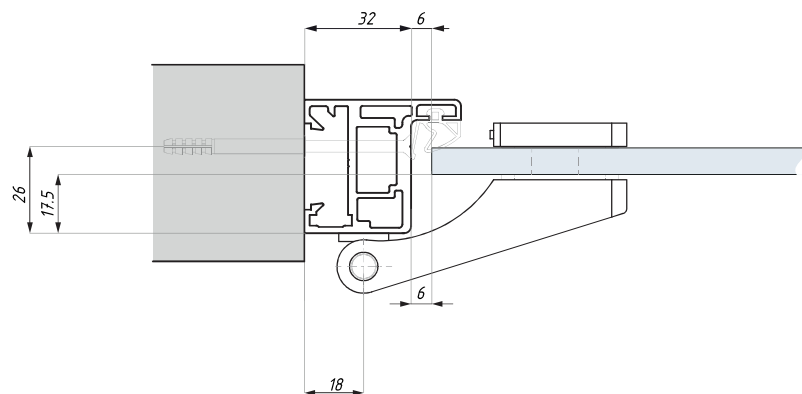
Zalecane mocowanie zawiasów: śruby M5x14 z nitonakrętką - nie zawarte w opakowaniu lub montaż z insertem FR-TGH INS  
Recommended hinge fixing: M5x14 screws with blind rivet nut - not included or installation with reinforcing bar FR-TGH INS

Schemat montażu zawiasów TGH13SET i TGH33SET z serii ERICE LINE z profilem typu „H”  
Installation scheme: ERICE LINE hinges, TGH13SET & TGH33SET with „H” profile



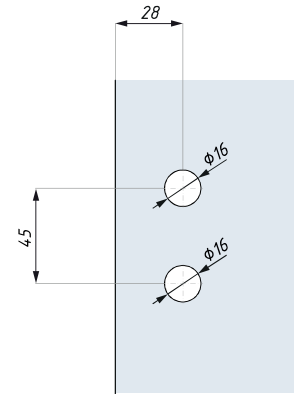
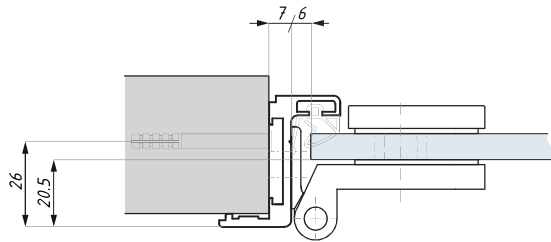
Przygotowanie szkła pod zawiasy TGH13SET i TGH33SET

Glass preparation for TGH13SET and TGH33SET hinges



Zalecane mocowanie zawiasów: śruby M5x14 z nitonakrętką - nie zawarte w opakowaniu  
Recommended hinge fixing: M5x14 screws with blind rivet nut - not included

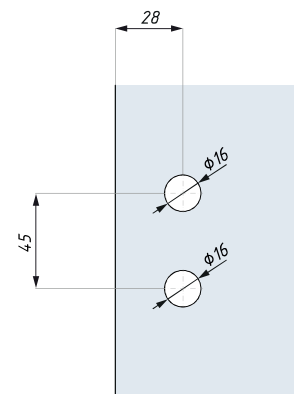
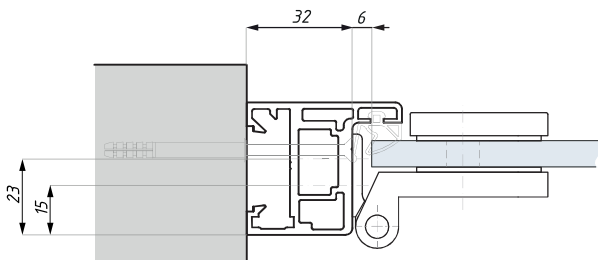
Schemat montażu zawiasów TGCR311 i TGCR312 z serii ERICE LINE z profilem typu „Z”  
 Installation scheme: ERICE LINE hinges, TGCR311 & TGCR312 with „Z” profile



Przygotowanie szkła pod zawiasy TGCR311 i TGCR312  
 Glass preparation for TGCR311 and TGCR312 hinges

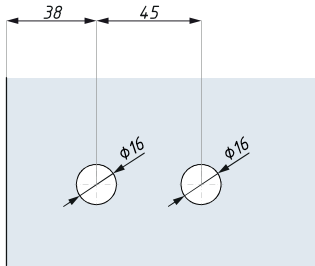
Zalecane mocowanie zawiasów: śruby M5x14 z nitonakrętką - nie zawarte w opakowaniu lub montaż z insertem FR-TGH INS  
 Recommended hinge fixing: M5x14 screws with blind rivet nut - not included or installation with reinforcing bar FR-TGH INS

Schemat montażu zawiasów TGCR311 i TGCR312 z serii ERICE LINE z profilem typu „H”  
 Installation scheme: ERICE LINE range TGCR311 & TGCR312 hinges with „H” profile



Przygotowanie szkła pod zawiasy TGCR311 i TGCR312  
 Glass preparation for TGCR311 and TGCR312 hinges

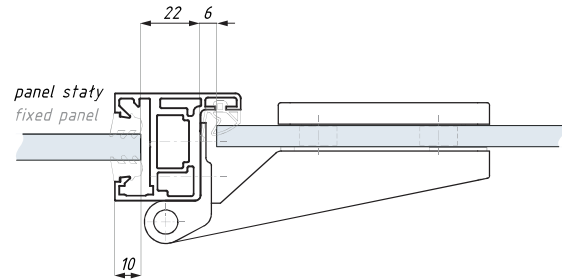
Zalecane mocowanie zawiasów: śruby M5x14 z nitonakrętką - nie zawarte w opakowaniu  
 Recommended hinge fixing: M5x14 screws with blind rivet nut - not included



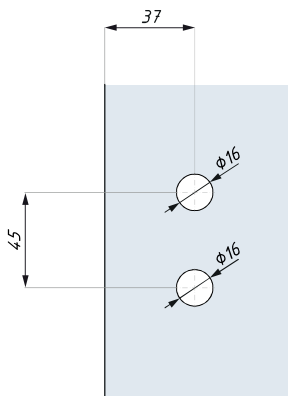
Przygotowanie szkła pod zawiasy TGH12, TGH122, TGH32, TGH322, TGH42, TGH422

Glass preparation for TGH12, TGH122, TGH32, TGH322, TGH42, TGH422 hinges

Schemat montażu zawiasów TGH12, TGH122, TGH32, TGH322, TGH42, TGH422 z serii ERICE LINE z profilem typu „H”  
Installation scheme: ERICE LINE hinges, TGH12, TGH122, TGH32, TGH322, TGH42, TGH422 with „H” profile



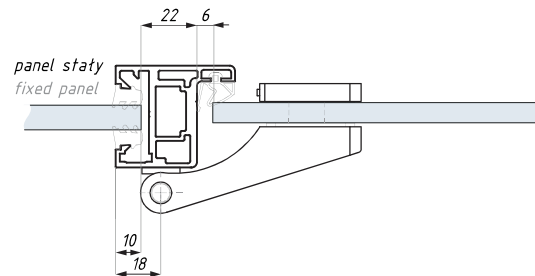
Zalecane mocowanie zawiasów: śruby M5x14 z nitonakrętką - nie zawarte w opakowaniu  
Recommended hinge fixing: M5x14 screws with blind rivet nut - not included



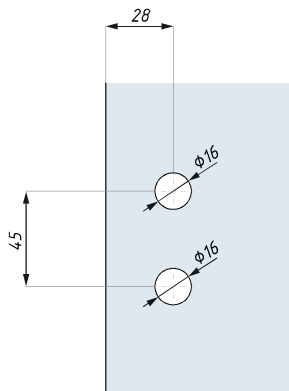
Przygotowanie szkła pod zawiasy TGH13SET i TGH33SET

Glass preparation for TGH13SET and TGH33SET hinges

Schemat montażu zawiasów TGH13SET i TGH33SET z serii ERICE LINE z profilem typu „H”  
Installation scheme: ERICE LINE hinges, TGH13SET & TGH33SET with „H” profile



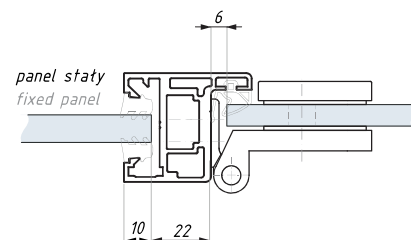
Zalecane mocowanie zawiasów: śruby M5x14 z nitonakrętką - nie zawarte w opakowaniu  
Recommended hinge fixing: M5x14 screws with blind rivet nut - not included



Przygotowanie szkła pod zawiasy TGCR311 i TGCR312

Glass preparation for TGCR311 and TGCR312 hinges

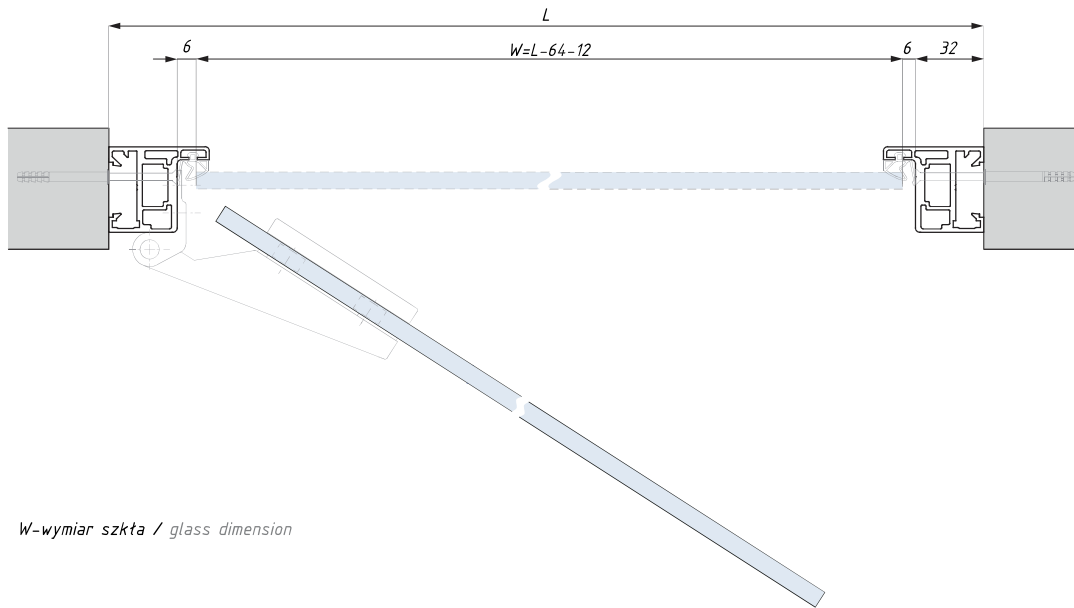
Schemat montażu zawiasów TGCR311 i TGCR312 z serii ERICE LINE z profilem typu „H”  
Installation scheme: ERICE LINE range TGCR311 & TGCR312 hinges with „H” profile



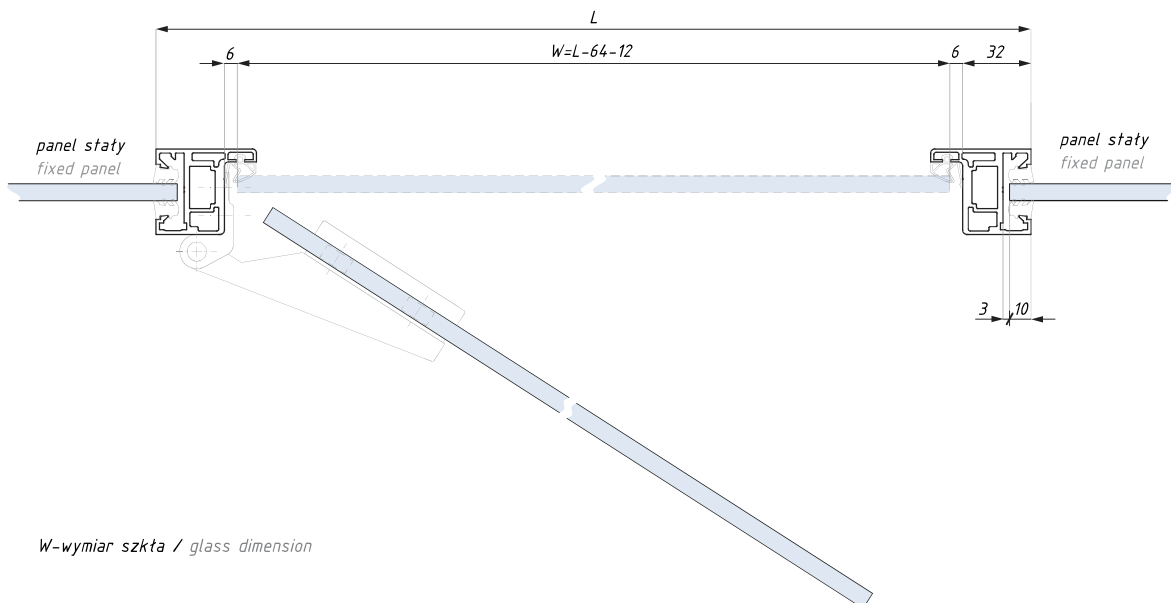
Zalecane mocowanie zawiasów: śruby M5x14 z nitonakrętką - nie zawarte w opakowaniu  
Recommended hinge fixing: M5x14 screws with blind rivet nut - not included

Montaż z zawiasami TGH12, TGH122, TGH32,  
TGH322, TGH42, TGH422  
Installation with TGH12, TGH122, TGH32, TGH322,  
TGH42, TGH422 hinges

**Profil FRH montaż z zawiasami ERICE LINE**  
FRH profile installation with hinges ERICE LINE



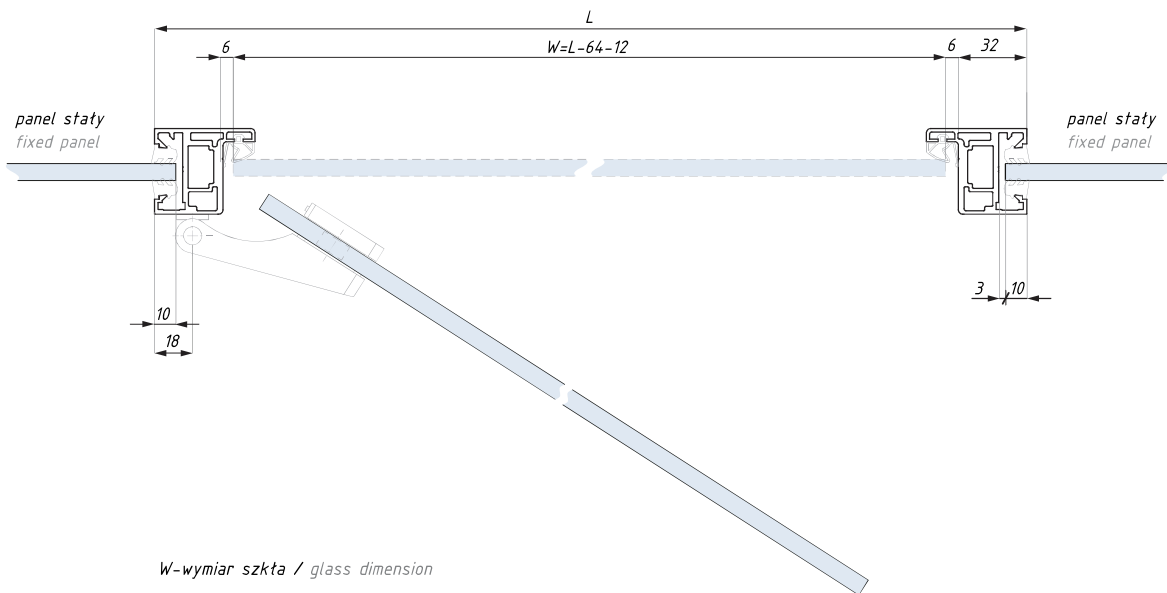
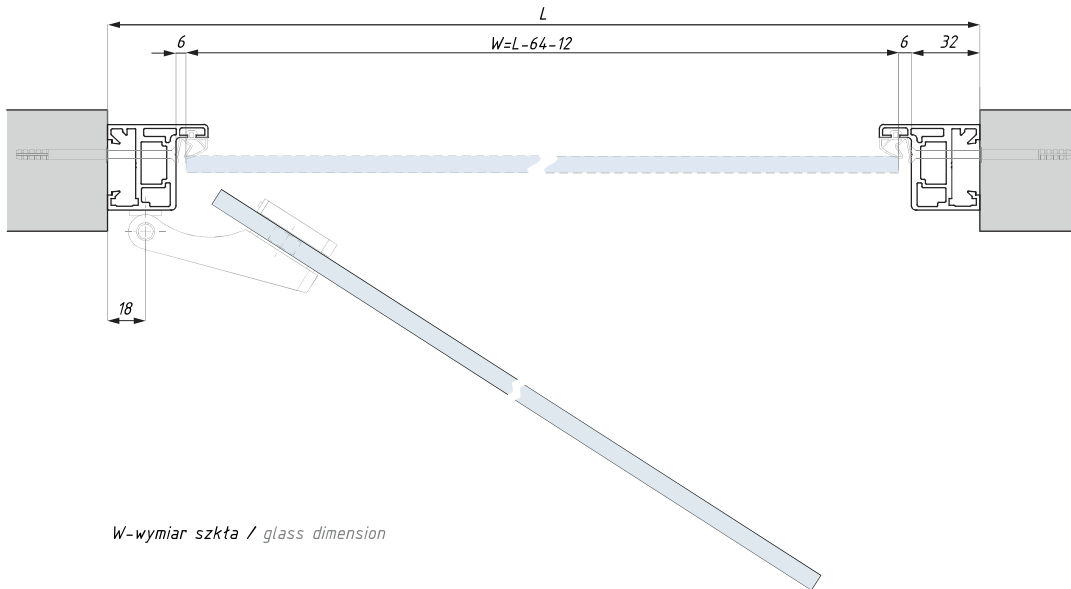
*W-wymiar szkła / glass dimension*



*W-wymiar szkła / glass dimension*

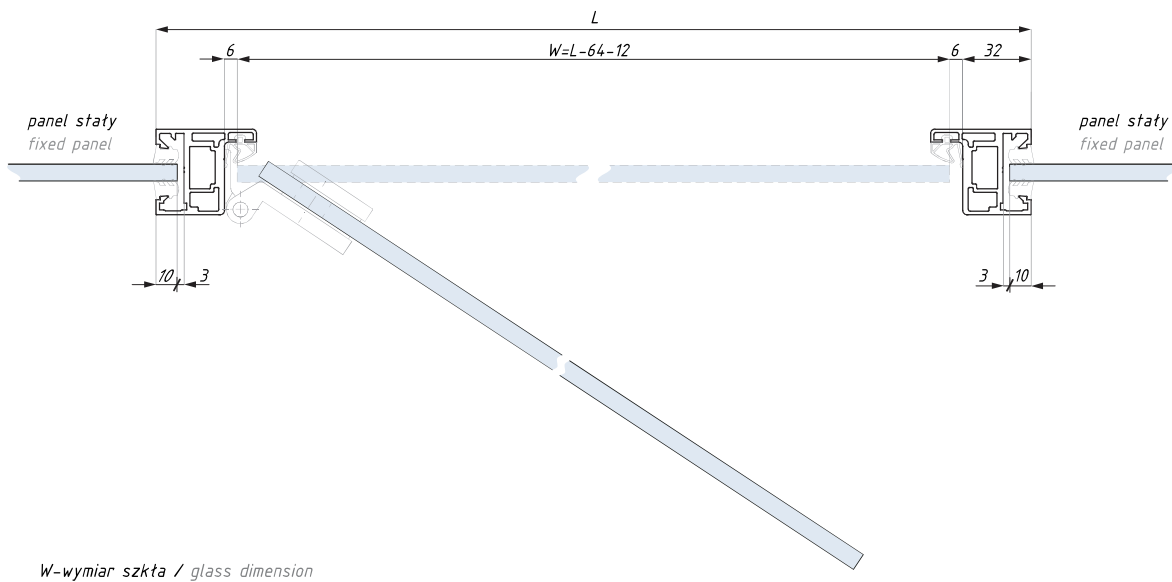
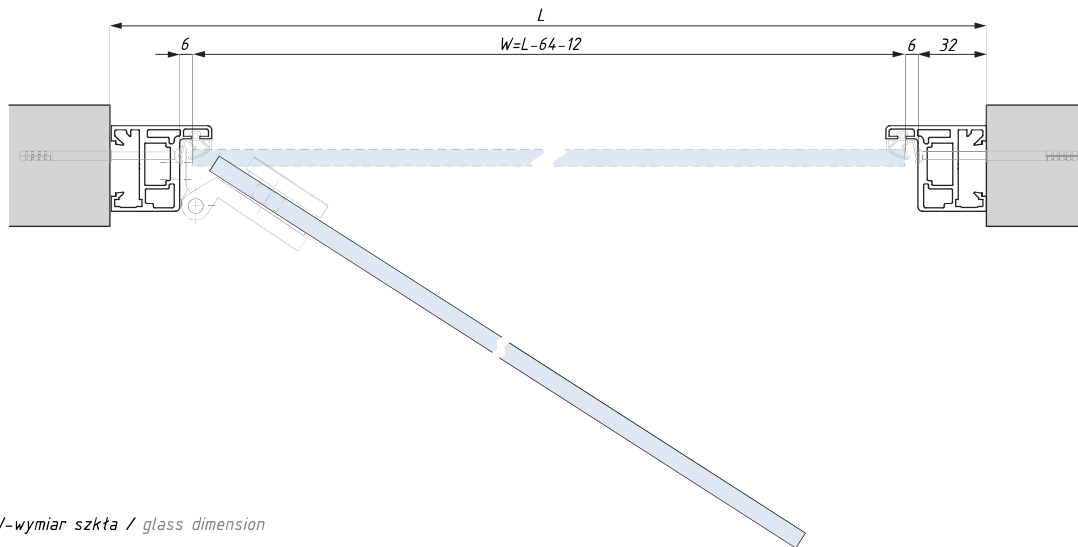
Zalecane mocowanie zawiasów: śruby M5x14 z nitonakrętką - nie zawarte w opakowaniu lub montaż z insertem FR-TGH INS  
Recommended hinge fixing: M5x14 screws with blind rivet nut - not included or installation with reinforcing bar FR-TGH INS

Montaż z zawiasem TGH13SET lub TGH33SET  
 Installation with the hinge TGH13SET or TGH33SET  
**Profil FRH montaż z zawiasami ERICE LINE**  
 FRH profile installation with hinges ERICE LINE



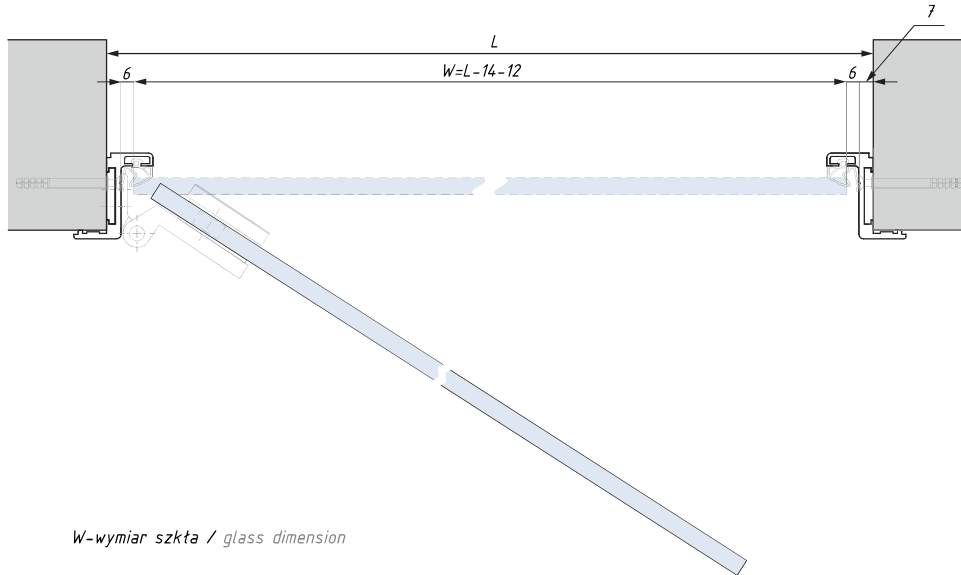
Zalecane mocowanie zawiasów: śruby M5x14 z nitonakrętką lub wkręt - nie zawarte w opakowaniu  
 Recommended hinge fixing: M5x14 screws with blind rivet nut - not included

Montaż z zawiasem TGCR311 lub TGCR312  
 Installation with hinge TGCR311 or TGCR312  
**Profil FRH montaż z zawiasami ERICE LINE**  
 FRH profile installation with hinges ERICE LINE



Zalecane mocowanie zawiasów: śruby M5x14 z nitonakrętką - nie zawarte w opakowaniu lub montaż z insertem FR-TGH INS  
 Recommended hinge fixing: M5x14 screws with blind rivet nut - not included or installation with reinforcing bar FR-TGH INS

Montaż z zawiasem TGCR311 lub TGCR312  
 Installation with the hinge TGCR311 or TGCR312  
**Profil FRH montaż z zawiasami ERICE LINE**  
 FRH profile installation with hinges ERICE LINE

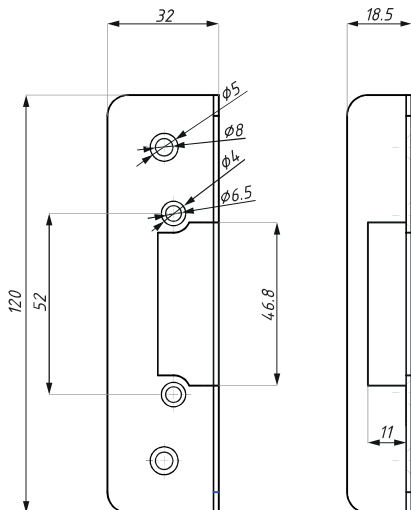


W-wymiar szkła / glass dimension

Zalecane mocowanie zawiasów: śruby M5x14 z nitonakrętką - nie zawarte w opakowaniu lub montaż z insertem FR-TGH INS  
 Recommended hinge fixing: M5x14 screws with blind rivet nut - not included or installation with reinforcing bar FR-TGH INS

## FR-PEL

Płytko do elektrozaczepu kątowa dla TGE65-R i TGE65-S  
 Strike plate for TGE65-R i TGE65-S



**Kod / Code**

FR-PEL SSS

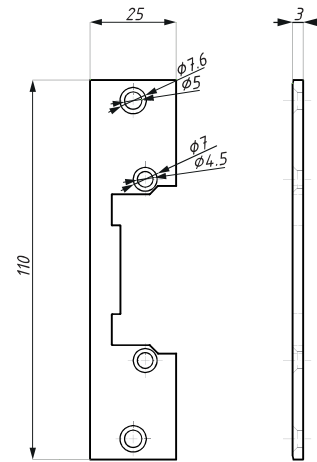
**Materiał / Material**

stal nierdzewna / stainless steel

UWAGA: Informacje na temat frezowania znajdują się w instrukcji oraz na [www.cdapolska.pl](http://www.cdapolska.pl)  
 ATTENTION: For the milling of the profiles please refer to the instruction on the web page [www.cdapolska.pl](http://www.cdapolska.pl)

## FR-PLX

Płytko do elektrozaczeplu – krótka dla TGE65-R, TGE65-S  
Short strike plate for TGE65-R, TGE65-S



### Kod / Code

FR-PLX SSS

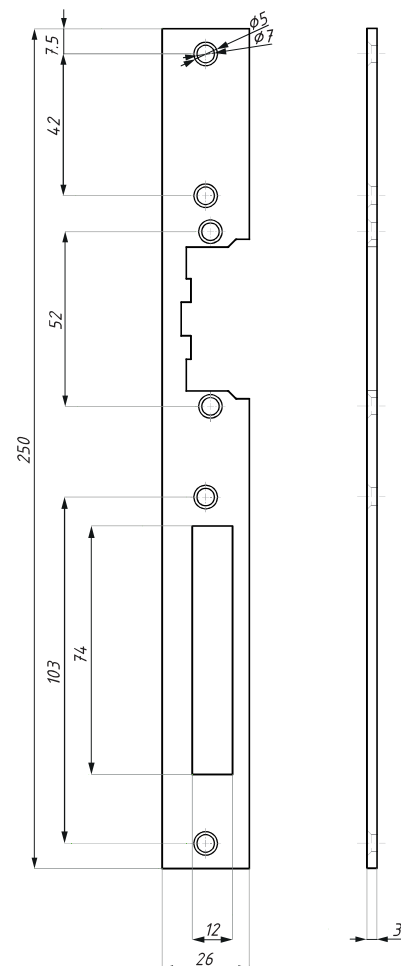
### Materiał / Material

stal nierdzewna / stainless steel

UWAGA: Informacje na temat frezowania znajdują się w instrukcji oraz na [www.cdapolska.pl](http://www.cdapolska.pl)  
ATTENTION: For the milling of the profiles please refer to the instruction on the web page [www.cdapolska.pl](http://www.cdapolska.pl)

## FR-PL70 EL

Płytko do elektrozaczeplu – długa dla TGE65-R, TGE65-S  
Long strike plate for TGE65-R, TGE65-S



### Kod / Code

FR-PL70 EL SSS

### Materiał / Material

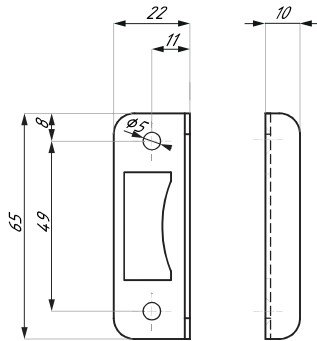
stal lakierowana / RAL coated

UWAGA: Informacje na temat frezowania znajdują się w instrukcji oraz na [www.cdapolska.pl](http://www.cdapolska.pl)  
ATTENTION: For the milling of the profiles please refer to the instruction on the web page [www.cdapolska.pl](http://www.cdapolska.pl)



## FRN-PCL

Płytko do zamków serii ERICE LINE  
Strike plate for Erice Line locks



### Kod / Code

FRN-PCL SSS

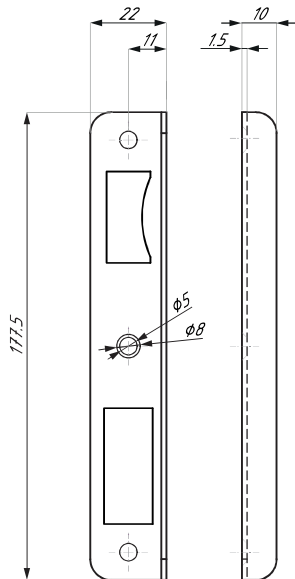
### Materiał / Material

stal nierdzewna / stainless steel

UWAGA: Informacje na temat frezowania znajdują się w instrukcji oraz na [www.cdapolska.pl](http://www.cdapolska.pl)  
ATTENTION: For the milling of the profiles please refer to the instruction on the web page [www.cdapolska.pl](http://www.cdapolska.pl)

## FR-PL70L

Płytko do zamka pionowego TGL70L dla drzwi lewych  
Strike plate for vertical lock TGL70L (left)



### Kod / Code

FR-PL70L SSS

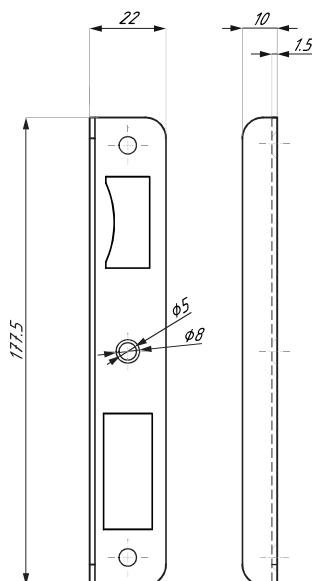
### Materiał / Material

stal nierdzewna / stainless steel

UWAGA: Informacje na temat frezowania znajdują się w instrukcji oraz na [www.cdapolska.pl](http://www.cdapolska.pl)  
ATTENTION: For the milling of the profiles please refer to the instruction on the web page [www.cdapolska.pl](http://www.cdapolska.pl)

## FR-PL70R

Płytko do zamka pionowego do drzwi prawych  
Strike plate for vertical lock TGL70R (right)



### Kod / Code

FR-PL70R SSS

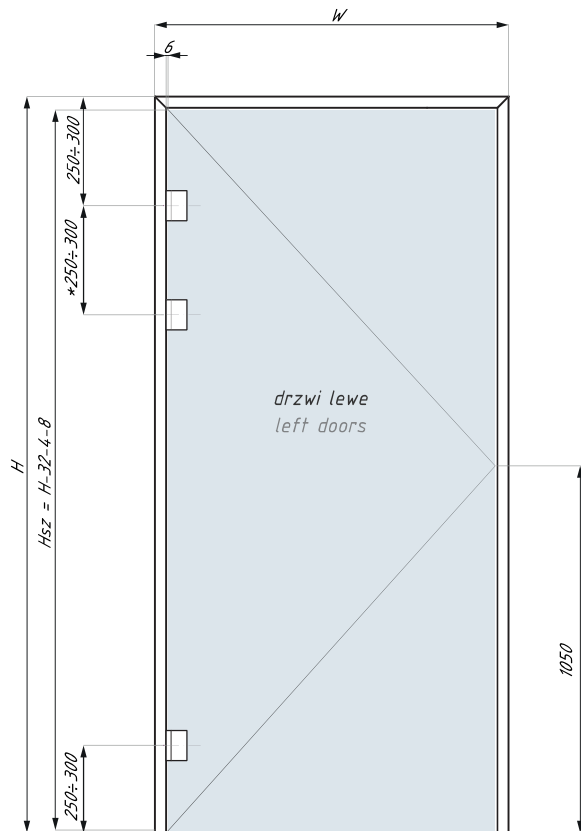
### Materiał / Material

stal nierdzewna / stainless steel

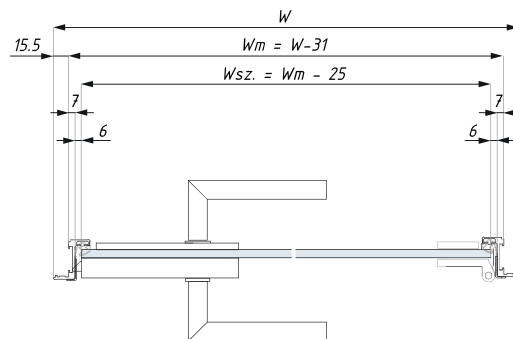
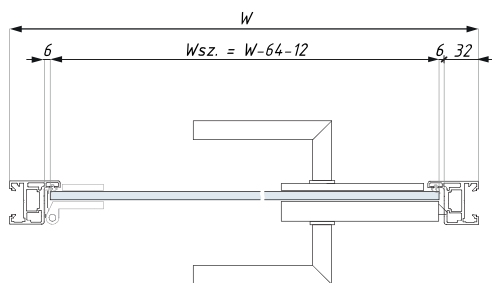
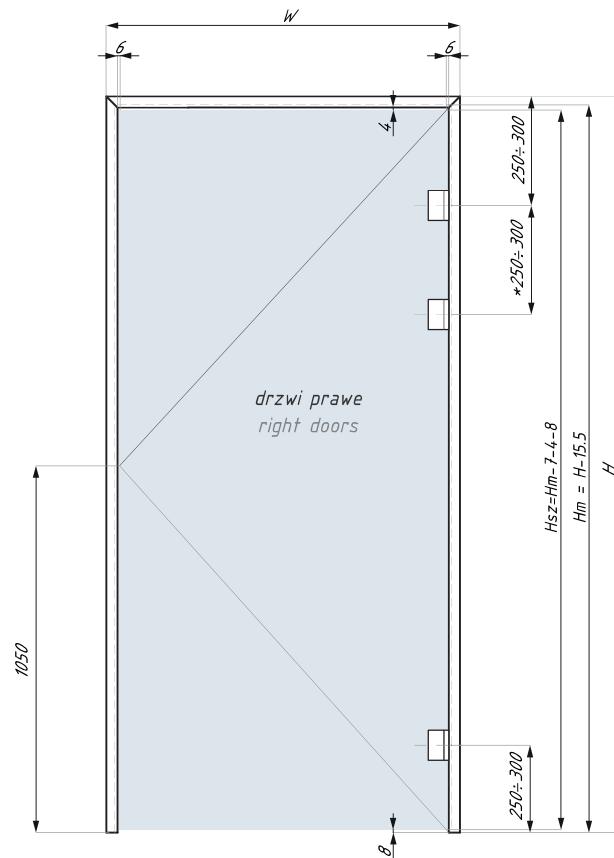
UWAGA: Informacje na temat frezowania znajdują się w instrukcji oraz na [www.cdapolska.pl](http://www.cdapolska.pl)  
ATTENTION: For the milling of the profiles please refer to the instruction on the web page [www.cdapolska.pl](http://www.cdapolska.pl)

## Wzór wymiarowania Dimensional indication

Drzwi lewe na przykładzie ościeżnicy FRH  
Left door on the example of the FRH door frame



Drzwi prawe na przykładzie ościeżnicy FRZ  
Right door on the example of the FRZ door frame



### Legenda / Legend

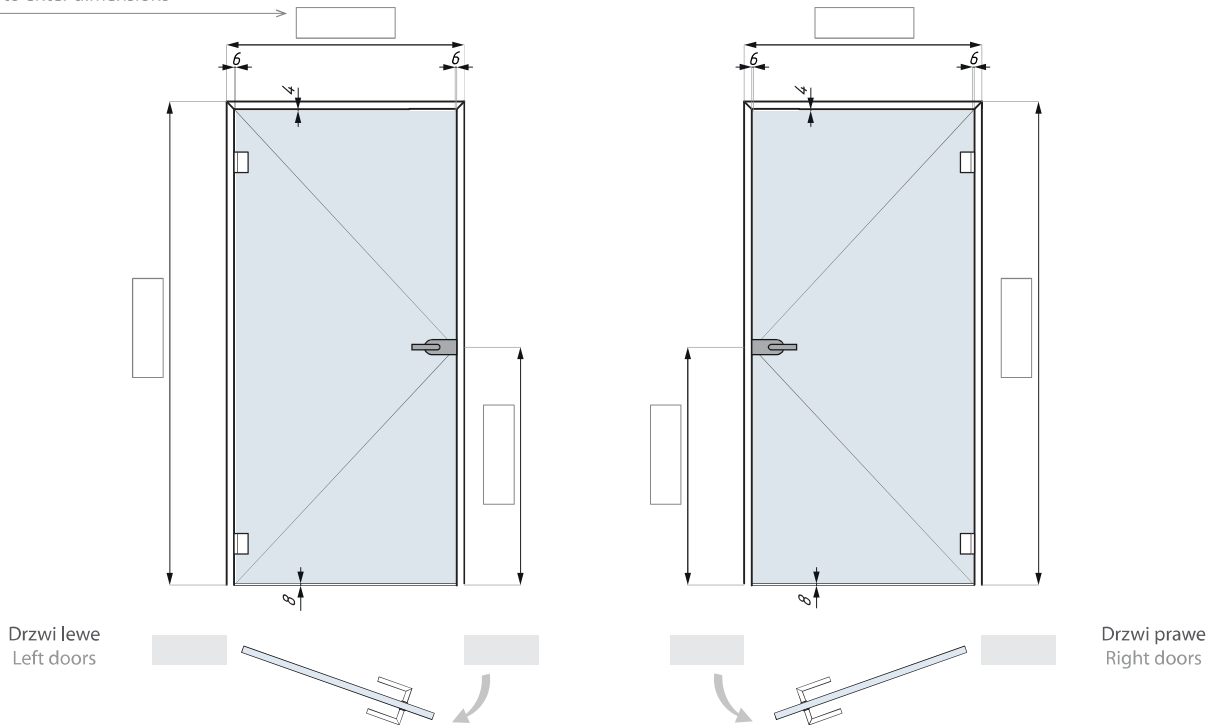
W - szerokość całkowita ościeżnicy / width of the door frame  
Wm - szerokość montażowa / mounting width  
Wsz. - szerokość szkła / glass width

H - wysokość całkowita ościeżnicy / height of the door frame  
Hm - wysokość montażowa / mounting height  
Hsz. - wysokość szkła / glass height

\* Rozwiązanie opcjonalne / Optional for higher and larger doors

Wzór zamówienia - proszę o wpisanie wymiarów  
How to order - please indicate the dimensions

miejsce do wpisania wymiarów  
place to enter dimensions



## PRODUKTY POWIĄZANE

## RELATED PRODUCTS

### Rozdział / Chapter

ERICE LINE | Zamki i przeciwkasy z elektrozaczepem | Control access

MONZA OFFICE | Zamki i zawiasy | Locks & hinges for glass door

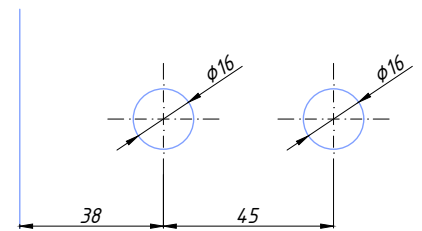
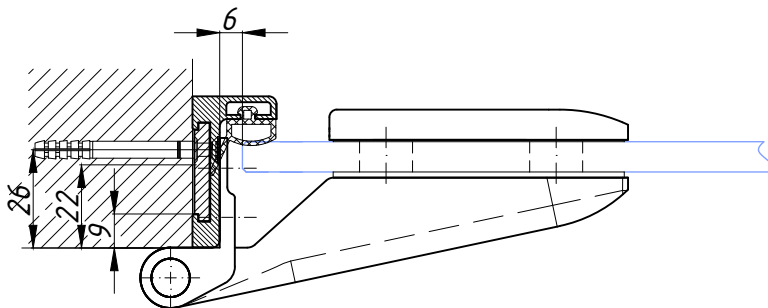
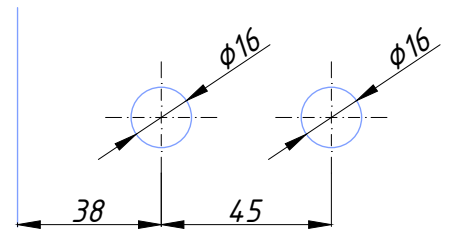
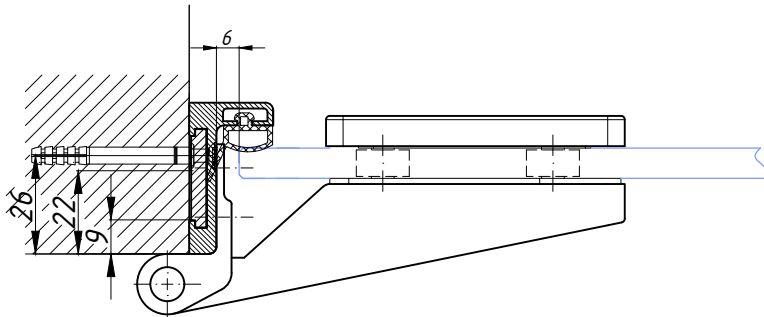
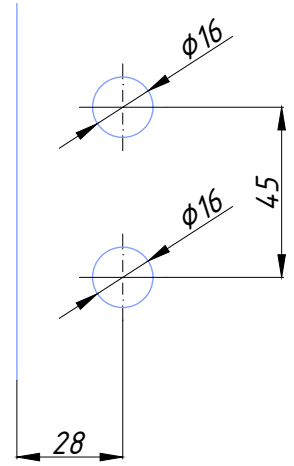
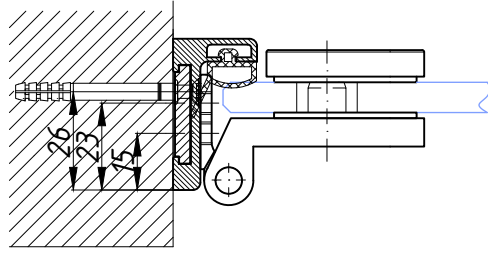
ERICE LINE | Zamki i zawiasy | Locks & hinges for glass door

ERICE LINE | Kłamki | Lever Handles

ROMA | Listwa montażowa | Door & panel rail

LAZIO | Profile montażowe | Profiles

GARDA | System uszczelnień do drzwi i ścianek szklanych | Glass sealing system & drop down seal systems



www.cdapolska.pl

Rys. No. 1

Model: New Palermo

Art. No. Zawiasy

Opracował: Przemysław Nowicki

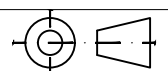
Zatwierdził:

Data: 2020-03-30

Skala: 1:2

Rev. No. -

Norma: -





CDA POLSKA sp. z o.o. sp. k.

**SIEDZIBA WROCŁAW**

ul. Robotnicza 60  
53-608 Wrocław

**T:** +48 71 797 80 28

**F:** +48 71 797 80 27  
biuro@cdapolska.pl

**ODDZIAŁ GDYNIA**

ul. Morska 306 A  
81-006 Gdynia

**T/F:** +48 58 719 28 78

gdynia@cdapolska.pl

**ODDZIAŁ WARSZAWA**

ul. Łodygowa 25  
03-687 Warszawa

**T/F:** +48 22 675 05 89

warszawa@cdapolska.pl

www.**cdapolska**.pl

